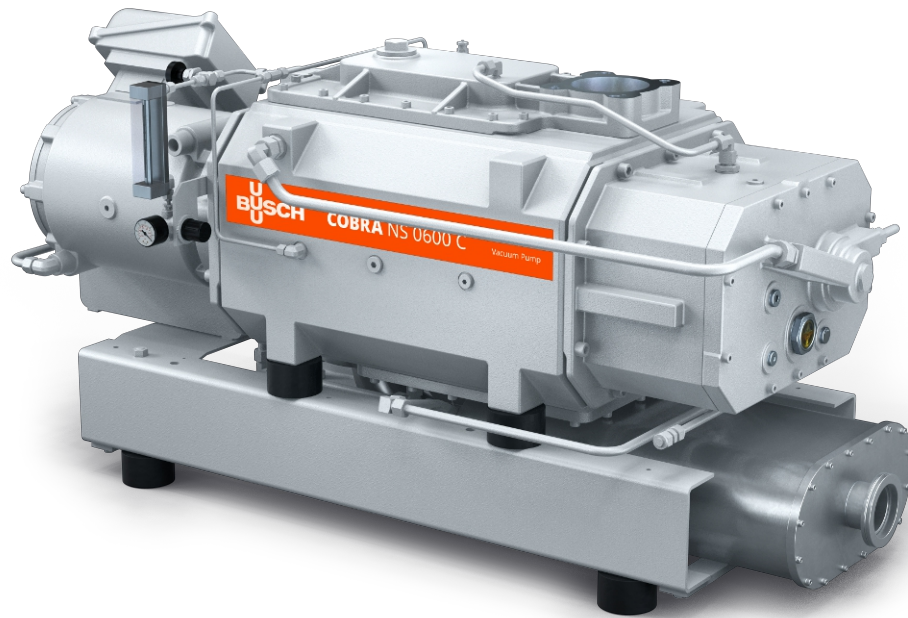


COBRA NS 0070-0600 C

Pompes à vide sèches à vis



VACUUM SOLUTIONS



Haute performance

Concept de vis perfectionné, vis auto-équilibrées brevetées, parfaitement adaptée aux applications de revêtement, de pompage d'hélium ou de fluoration

Efficace

Faible coût de possession, maintenance minimale, intervalles de maintenance étendus, temps de fonctionnement élevé, refroidissement par eau efficace

Conception étanche

Moteur intégré, pas de contamination des gaz de procédé, étanche au gaz

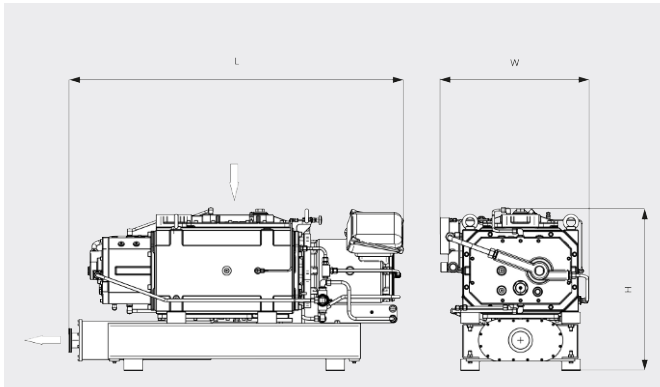
COBRA NS 0070-0600 C

Pompes à vide sèches à vis



VACUUM SOLUTIONS

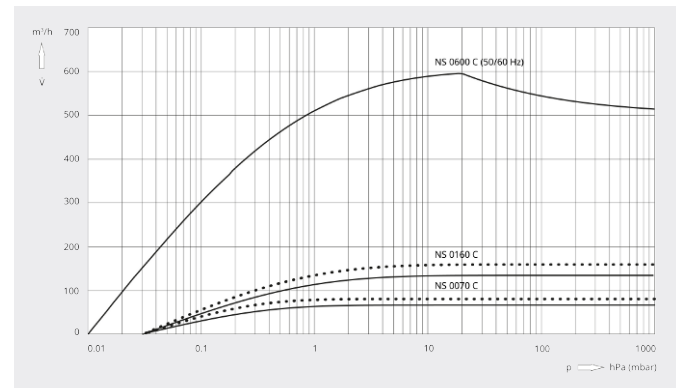
Dessin d'encombrement



Vitesse de pompage

Air à 20 °C. Tolérance : ± 10 %

— 50 Hz 60 Hz



	COBRA NS 0070 C	COBRA NS 0160 C	COBRA NS 0600 C
Vitesse de pompage nominale	70 / 85 m ³ /h (50 / 60 Hz)	135 / 160 m ³ /h (50 / 60 Hz)	600 m ³ /h (50 / 60 Hz)
Pression finale	3,0 · 10 ⁻² hPa (mbar) (50 / 60 Hz)	3,0 · 10 ⁻² hPa (mbar) (50 / 60 Hz)	1,0 · 10 ⁻² hPa (mbar) (50 / 60 Hz)
Puissance nominale du moteur	4,0 / 4,4 kW (50 / 60 Hz)	5,5 / 6,6 kW (50 / 60 Hz)	15 kW (50 / 60 Hz)
Vitesse nominale de rotation du moteur	3000 / 3600 min ⁻¹ (50 / 60 Hz)	3000 / 3600 min ⁻¹ (50 / 60 Hz)	3000 / 3600 min ⁻¹ (50 / 60 Hz)
Niveau sonore (ISO 2151)	62 dB(A) (50 / 60 Hz)	68 dB(A) (50 / 60 Hz)	68 dB(A) (50 / 60 Hz)
Poids approx.	250 kg	250 kg	600 kg
Dimensions (L x W x H)	809 x 483 x 416 mm	873 x 483 x 416 mm	1329 x 589 x 645 mm
Aspiration de gaz / échappement	DN 40 ISO-KF / DN 40 ISO-KF	DN 50 ISO-KF DN 40 ISO-KF	DN 100 ISO-K/ DN 100 ISO-K

VOUS SOUHAITEZ EN SAVOIR PLUS ?

Contactez-nous directement !
info@busch.be ou +32 (0)9 348 47 22



FORMULAIRE DE CONTACT



APPELEZ-NOUS